

Резец токарный расточной для глухих
отверстий ГОСТ 18883-73

2141-0008 20x20x170

2141-0010 25x25x200

2141-0024 16x16x140

2141-0056 16x12x170

2141-0058 25x20x240



М Е Ж Г О С У Д А Р С Т В Е Н Н Ы Й С Т А Н Д А Р Т

**РЕЗЦЫ ТОКАРНЫЕ РАСТОЧНЫЕ
С ПЛАСТИНАМИ ИЗ ТВЕРДОГО СПЛАВА
ДЛЯ ОБРАБОТКИ ГЛУХИХ ОТВЕРСТИЙ****Конструкция и размеры**

Carbide-tipped boring turning tools for blind holes.
Design and dimensions

МКС 25.100.10

ГОСТ**18883—73****Взамен ГОСТ 6743—61****в части типа VIII;****МН 614—64;****МН 5207—64;****МН 5208—64;****МН 616—64;****МН 5211—64;****МН 5212—64**

Постановлением Государственного комитета стандартов Совета Министров СССР от 8 июня 1973 г. № 1429

Таблица 1

Размеры в мм

Резцы				Исполнение	Сечение резца <i>k b</i>	<i>L</i>	<i>l</i>	<i>d</i>	<i>m</i>	Тип пластины по ГОСТ 25397—90		Диаметр наименьше- го растачи- ваемого от- верстия <i>D</i>
угол врезки пластины 10°		угол врезки пластины 0°								Угол врезки пластины		
Обозначение	Приме- няемость	Обозначение	Приме- няемость							10°	0°	
2141-0201		2141-0202		1	12·12	100	20	6	2,5			10
2141-0056		2141-0041		2	16·12	170	80	—	6,0			40
2141-0002		2141-0022		1	16·16	120	25	8	3,5			14
2141-0003		2141-0023					30					
2141-0004		2141-0024				140	40	10	4,5			18
2141-0005		2141-0025				170	60					
2141-0057		2141-0042		2	20·16	200	100	—	8,0	~	..	55

Размеры в мм

Обозначение резцов	Применяемость	Исполнение	Сечение реза $h \cdot b$	L	l	d	m	Тип пластины по ГОСТ 25397—90		Диаметр наименьшего растачиваемого отверстия D	
								Угол резки пластины			
								10°	0°		
2141-0204		1	12·12	100	20	6	2,5	06	66	10	
2141-0091		2	16·12	170	15	—	6,0			40	
2141-0205		1	16·16	120	25	8	3,5			14	
2141-0206				140	30					10	4,5
2141-0073				170	60	—	8,0				
2141-0074										1	20·20
2141-0092		140	40	14	—	8,0	27				
2141-0075		170	70				200				
2141-0076		200	50	27							
2141-0077		200	80	27							
2141-0078		200	80	27							

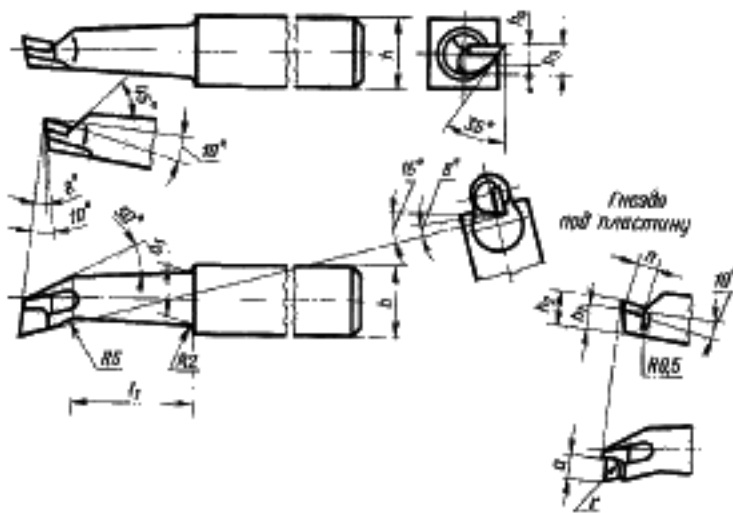
ЭЛЕМЕНТЫ КОНСТРУКЦИЙ И ГЕОМЕТРИЧЕСКИЕ ПАРАМЕТРЫ РЕЗЦОВ

1. Элементы конструкций и геометрические параметры резцов указаны на черт. 1—6 и в табл. 1—4.

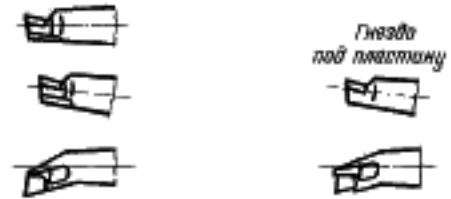
Т и п 1

Исполнение 1

Угол врезки пластины в стержень 10°
При толщине пластины 4 мм и более

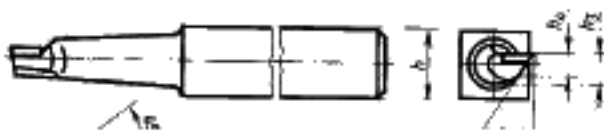


При толщине пластины менее 4 мм



Черт. 1

Угол врезки пластины в стержень 0°
При толщине пластины 4 мм и более

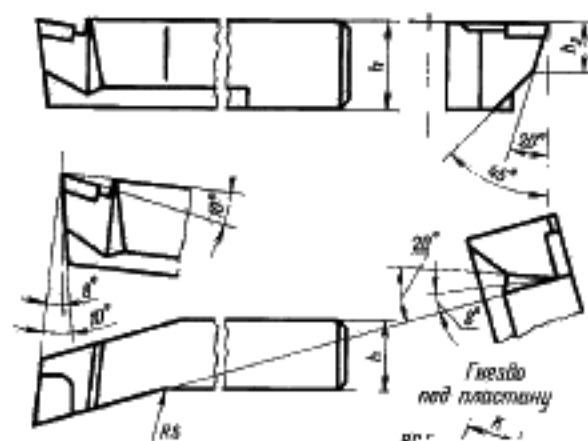


Размеры в мм

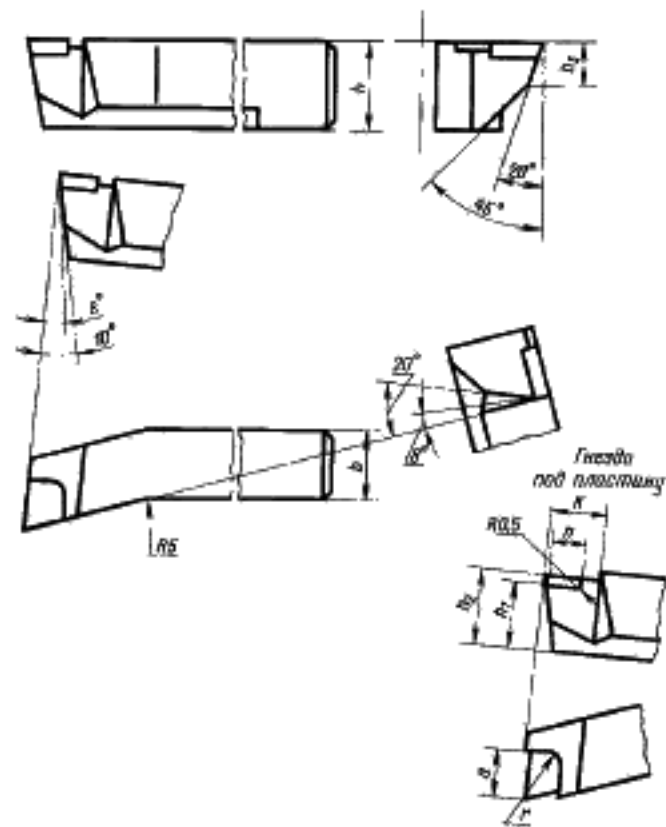
Сечение резца $h \times b$	l_1	d_1	r	a	κ		h_1		h_2		h_3	h_4	Обозначение пластин ГОСТ 25397—90				
					Угол врезки пластин										Угол врезки пластин		
					10°	0°	10°	0°	10°	0°			10°	0°	10°	0°	
12-12	15	9,5	4	7,4	6,0	6,5	3,9		—		6,4	4	06010				
16-16	15						5,5		—						—		—
	20																
	28																
20-20	48	12,0	5	9,4	6,8	7,4	6,6		9,6		6		06030				
	55	17,0					6	11,1	8,5	9,2	7,0	7,2	9,2	11,2	7	06050	66050
	64																
25-25	48	24,0	8	15,0	12,1	13,0	10,0	10,2	12,7	15,2	9	06090	66090				
	78																

Исполнение 2

Угол врезки пластины в стержень 10°



Угол врезки пластины в стержень 0°



Черт. 4

Таблица 2

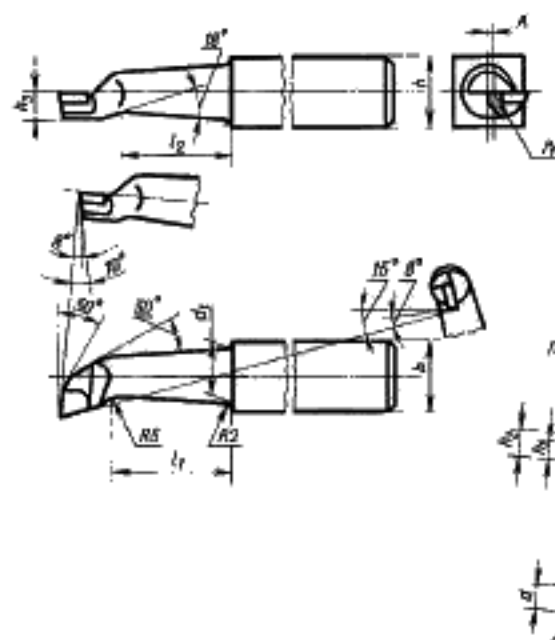
Размеры в мм

Сечение резца k б	r	a	n				h ₁		h ₂	h ₁	K		Обозначение пластин по ГОСТ 25397—90	
			Угол врезки пластин				Угол врезки пластины				Угол врезки пластин			
			10°	0°	10°	0°	10°	0°			10°	0°		
16·12	6,0	11,1	8,5	9,2	11,8	12	14,0	10	12			06050	66050	
20·16	8,0	15,0	12,1	13,0	14,8	15	17,5	12	16			06090	66090	
25·20	10,0	18,8	15,7	16,9	18,8	19	22,0	16	21	20		06130	66130	
32·25	12,5	23,6	17,3	18,6	24,7	25	28,5	20	23	22		06170	66170	
40·32		30,3	16,6	18,3	30,6	31	35,5	28	22	21		06270	66270	

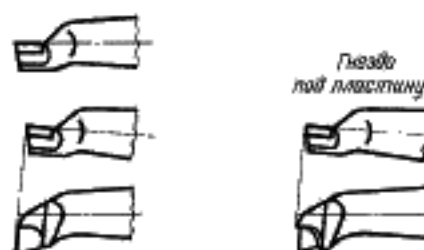
Т и п 2

Исполнение 1

При толщине пластины 4 мм и более



При толщине пластины менее 4 мм



Черт. 5

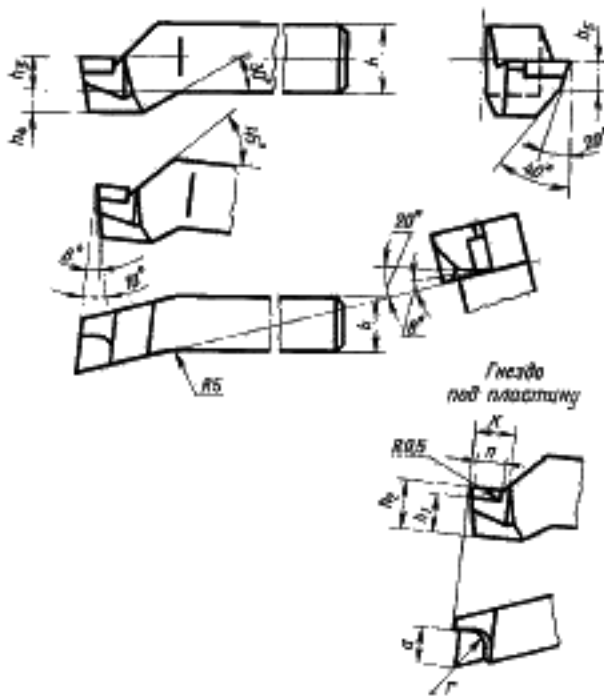
Таблица 3

Размеры в мм

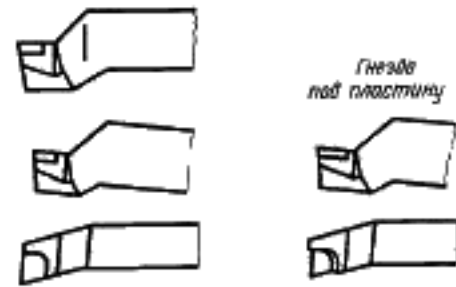
Сечение резца $h \times b$	l_1	l_2	d_1	r	r_1	a	n	h_1	h_2	h_3	A	Обозначение пластин по ГОСТ 25397-90
12·12	15	13	9,5	4	6,5	7,4	6,5	4	—	6,4	2,0	06010
16·16	20	18								12	6,5	
	28	26	15	5	9,0	9,4	7,4	6	—		9,0	
20·20	48	46								17		
	25·25	48	42	24	8	14,0	15,0	13,0	9		11,5	14,0
	78	72										

Исполнение 2

При толщине пластины 4 мм и более



При толщине пластины менее 4 мм



Черт. 6

Таблица 4

Размеры в мм

Сечение	r	n	a	b	h	k	l	k	Обозначение
---------	---	---	---	---	---	---	---	---	-------------